

WAP - Plastik Kapaklı Silindirler

WAP - Plastic Cover Type Cylinder ISO 15552 (DIN ISO 6431)



Sipariş Kodu / Ordering Code

WAP M 000 X 000

→ Strok-mm / Stroke-mm
→ Nominal Çap-mm / Piston Dia-mm
→ Manyetik / Magnetic
→ Seri / Serie

Sensörler / Sensors

KT-21R (Sy/Pg:3-04) KT-50 (Sy/Pg:3-07)

Opsiyon Çizelgesi / Option Chart

Çift Etkili

Double Acting



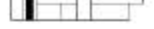
Manyetik Çift Etkili

Double Acting With Magnetic



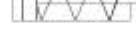
Tandem

Tandem



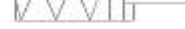
Arkadan Yaylı

Single Rear



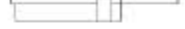
Önden Yaylı

Single Front



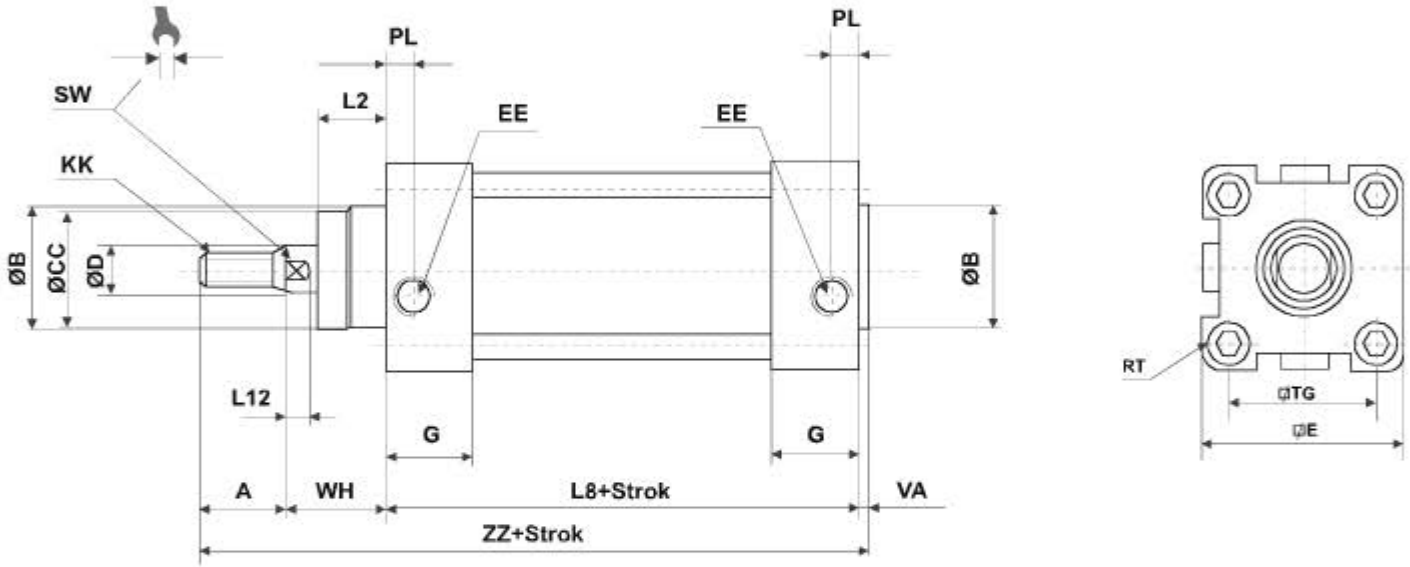
Çift Mil

Through Rod



* Opsiyonları birlikte kullanımı için bilgi alınız. / Please contact us different configurations.

Teknik Çizim / Technical Drawing



Piston Ø	A	B	D	EE	PL	RT	L12	KK	SW	G	L8	VA	WH	ZZ	E	TG	CC	L2
32	22	30	12	G1/8"	15.5	M6	7	M10x1.25	10	25	94	4	26	146	46	32.5	28.7	18
40	24	35	16	G1/4"	14	M6	7.5	M12x1.25	13	29.5	105	4	30	163	54	38	33.7	21
50	32	40	20	G1/4"	14	M8	8	M16x1.5	17	29.5	106	4	37	179	64	46.5	37.5	28
63	32	45	20	G3/8"	17	M8	8	M16x1.5	17	35.5	121	4	37	194	75	56.5	42.3	28.5

Teknik Özellikler

- ISO 15552 (DIN ISO 6431) Standardına uygundur.
- Alüminyum gövde (Bakınız Sayfa 2-26)
- Ø 32 - 40 - 50 - 63 mm. ye kadar nominal çaplarda.
- 25 - 50 - 80 - 100 - 125 - 160 - 200 - 250 - 320 - 400 - 500 mm strok standartlarında (DIN 4393)
- WIMAX Silindirler aksesuar çeşidi ile montaj kolaylığı sağlamaktadır.
- WIMAX Silindirlerde sağlam gövde yapısı ve uzun ömürlü kaliteli sızdırmazlık elemanları (keçeler) kullanılmak suretiyle uzun yıllar sorunsuz kullanım sağlanmıştır.
- İsteğiniz doğrultusunda;
 - Sıcak ortamlarda (+90°C→+230°C) : Viton
 - Yağsız çalışma durumunda : Polüüretan
- Sızdırmazlık elemanları kullanılarak verimlilik artırılabilir.
- Korozyona karşı dayanımı arttırmak için mil paslanmaz yapılabilir.
- Plastik kapaklı silindirler asitlik ortamlarda ve gıda sektörü için uygundur.
- Yastıklama opsiyon olarak yapılabilir.
- Opsiyon ölçüleri için lütfen firmamıza danışın.

Technical Specifications

- Produced according to ISO 15552 (DIN ISO 6431)
- Aluminium body (Look page 2-26)
- In nominal diameters Ø 32 - 40 - 50 - 63 mm.
- In standard strokes (DIN 4393) 25 - 50 - 80 - 100 - 125 - 160 - 200 - 250 - 320 - 400 - 500 mm
- WIMAX cylinders has advantage of easy installation by wide range of accessories
- WIMAX cylinders are used without any problem, thanks to strong body design, very high quality seals.
- According to your needs;
 - At the high temperature ambient (+90°C→+230°C) : Viton
 - At the non-lubricate conditions : Polyurethane
- Seals are used that can increase efficiency.
- For increasing of corrosion straight guide is used as stainless steel.
- Suitable for acid environment and food sector by its plastic cover specification.
- Cushioning is optional.
- Please contact us for option dimensions.