

WSI-WSB Serisi Silindirler / WSI-WSB Series Cylinders

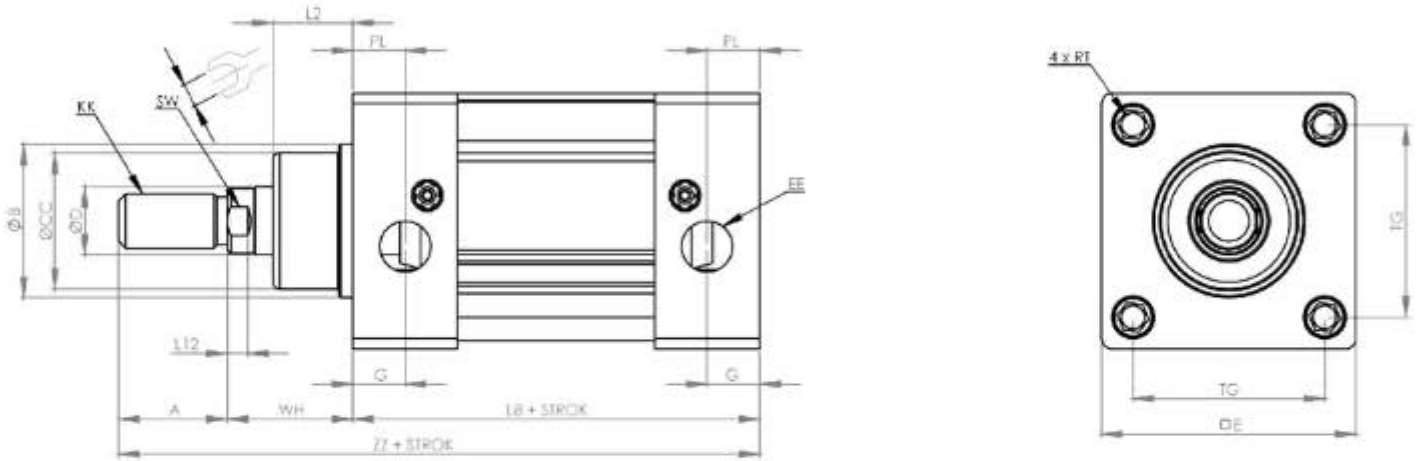
Teknik Özellikler / Technical Specifications



- ISO 15552 (DIN ISO 6431) Standardına uygundur.
- Standart ayarlanabilir yastıklamalı
- Opsiyonel manyetiklik
- Yağsız çalışabilir
- Sıcak ortamda çalışabilir (+150 °C)
- Paslanmaz ve indüksiyonlu mil seçenekleri
- Plastik kapak seçeneği ile korozif ortamlarda dayanım sağlar

- Suitable for ISO 15552 (DIN ISO 6431) standards
- Standard adjustable cushioning
- With magnet option
- Work without oil
- Heat resistant up to +150 °C
- Stainless and inductioned rod options
- Plastic cover option provides resistance in corrosive environments

Teknik Çizim / Technical Drawing



	Piston Ø	A	B	D	EE	PL	RT	L12	KK	SW	G	L8	L2	WH	ZZ	E	TG	CC
WSI	32	22	30	12	G1/8"	14	M6	5	M10x1.25	10	27,5	93,50	16	26	142	46,50	32,5	-
	40	24	35	16	G1/4"	14	M6	6	M12x1.25	13	29,5	105,50	18	29,5	159	53	38	-
	50	32	40	20	G1/4"	15	M8	7	M16x1.5	17	30	106	25	37	175	65	46,5	-
	63	32	45	20	G3/8"	15,50	M8	7	M16x1.5	17	31	120	23,50	37	189	75	56,5	40
	80	40	45	25	G3/8"	17,50	M10	10	M20x1.5	21	35	128	30	46	214	95	72	-
WSI WSB	100	40	55	25	G1/2"	18	M10	10	M20x1.5	21	36	138	32	51	229	115	89	45
	125	54	60	32	G1/2"	23	M12	17	M27x2	27	46	160	44,50	65	279	140	110	-
WSB	160	72	65	40	G3/4	26	M16	17	M36x2	36	51	182	57	80	334	180	140	-
	200	72	75	40	G3/4	25	M16	17	M36x2	36	50	180	56	94	346	220	175	-
	250	84	90	50	G1	26,5	M20	20	M42x2	46	52	198	67,50	105	387	270	220	81,50

Sensörler / Sensors

WT50R-P-Q (Kanallı Boru) / (PI) Braket + WT21R

Sayfa / Page 52

Sipariş Kodu / Ordering Code

Model	OPSİYON OPTIONS	MANYETİK MAGNETIC	YASTIKLAMA CUSHONING	CAP DIA.	STROK STROKE	STROK STROKE	MİL MALZEMESİ ROD MATERIAL	MİL UZUNLUĞU ROD LENGTH	DIŞ TİPİ SCREW TYPE	DIŞ ÖLÇÜSÜ SCREW SIZE	DIŞ UZUNLUĞU SCREW LENGTH
WSI WSB	K	M	YY	80	250	50	N	L25	F	Z16M15	T15
	BOŞ : STANDART T : TANDEM P : POZİSYONER D : ÇİFT MİLLİ A : STROK AYARLI HR : DÖNMEZ MİLLİ FS : ÖNDEKİ YAYLI RS : ARKADAN YAYLI LF : DÜŞÜK SÜRTÜNME V : SICAGA DAYANIKLI LR : YAĞDA ÇALIŞABİLEN	- Blank Standart - Tandem - Positioner - Double Rod - Stroke Adjustable - Hexagonal Rod - Front Spring (50mm ye Kadar) - Rear Spring (50mm ye Kadar) - Low Friction - Heat Resistant (Up to 150°C) - Working With oil (Bar or Pressure)	BOŞ : MANYETİKSİZ Blank : Without Magnet BOŞ : YASTIKSIZ Blank : Uncushioned M : MANYETİK M : With Magnet YY : YASTIKLI YY : Cushioned	PİSTON ÇAPı mm Piston Dia	STROK (mm) Stroke	STROK (mm) Stroke SADECE POZİSYONER İÇİN Just Positioner Cylinders	SS : PASLANMAZ Inox N : İNDÜKSİYONLU Induction BOŞ : STANDART Blank : Standart	Lx : (mm) BÖŞ : STANDART Blank : Standart	F : Dişi BÖŞ : STANDART Blank : Standart	Zx : ÇAP x HATVE Zx : Dia x Pitch BÖŞ : STANDART Blank : Standart	Ex : (mm) BÖŞ : STANDART Blank : Standart