

WSAC - Short Strok Silindirler / WSAC - Short Stroke Cylinders

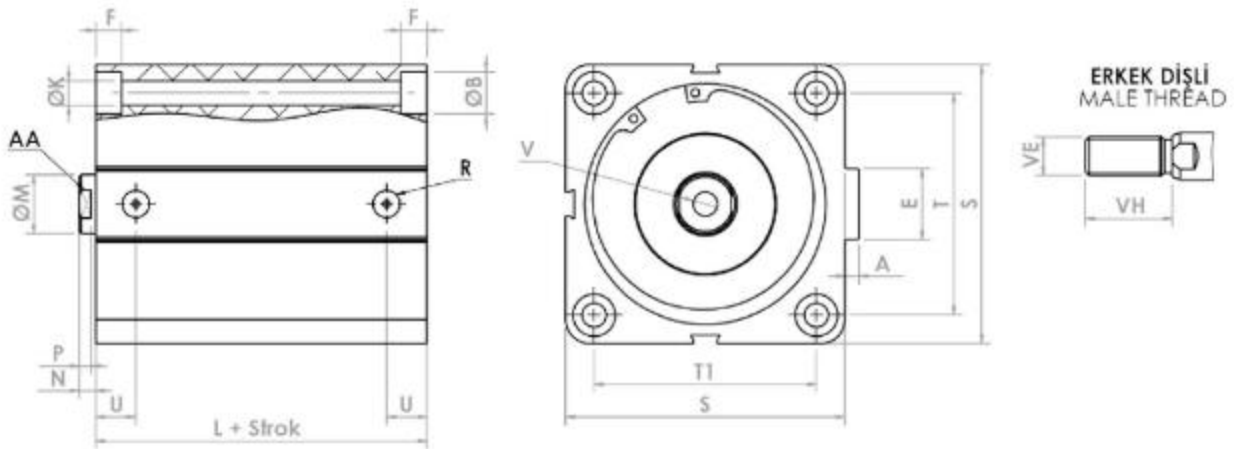


Teknik Özellikler / Technical Specifications

- Alüminyum gövde.
- Özel tasarımıyla hacimsel olarak tasarruf sağlar.
- Manyetik opsiyoneldir.
- Yağsız olarak çalışabilir
- Sıcak ortamda çalışabilir (+150 °C)
- Tablalı opsiyonu ile dönmezlik sağlanabilir.

- Aluminium body
- Special design provides volume saving
- Magnet option
- Work without oil
- Heat resistant up to +150 °C
- Non-rotating type with guide rods and yoke plate

Teknik Çizim / Technical Drawing



| Piston Ø | L | N | S | T | T1 | A | E | F | B | K | R | V | U | AA | M | P | VE | VH |
|----------|------|-----|-----|----|----|-----|----|----|----|-------|------|------------|------|----|----|---|------------|----|
| 20 | 32 | 4.5 | 32 | 22 | 22 | 2 | 10 | 6 | 8 | 5 | M5 | M5 x 0.8 | 10 | 8 | 10 | 3 | M8 x 1.25 | 12 |
| 25 | 36 | 4.5 | 40 | 26 | 28 | 3 | 16 | 6 | 8 | 5 | G1/8 | M5 x 0.8 | 11 | 8 | 10 | 3 | M8 x 1.25 | 12 |
| 32 | 39.5 | 5 | 46 | 34 | 34 | 3.5 | 16 | 6 | 10 | 5 | G1/8 | M6 x 1.0 | 11.5 | 10 | 12 | 3 | M10 x 1.25 | 14 |
| 40 | 39.5 | 5 | 54 | 40 | 40 | 4 | 16 | 6 | 10 | 6.75 | G1/8 | M6 x 1.0 | 12 | 10 | 12 | 3 | M10 x 1.25 | 14 |
| 50 | 39.5 | 6 | 65 | 50 | 50 | 6 | 20 | 7 | 11 | 6.75 | G1/8 | M8 x 1.25 | 12 | 13 | 16 | 4 | M12 x 1.25 | 16 |
| 63 | 46 | 6 | 79 | 60 | 60 | 6 | 22 | 9 | 15 | 8.5 | G1/8 | M8 x 1.25 | 14.5 | 13 | 16 | 4 | M12 x 1.25 | 16 |
| 80 | 52 | 7 | 98 | 77 | 77 | 6 | 26 | 9 | 15 | 10.25 | G1/4 | M10 x 1.5 | 16 | 17 | 20 | 5 | M16 x 1.5 | 22 |
| 100 | 60 | 7 | 118 | 94 | 94 | 6 | 30 | 11 | 18 | 10.25 | G1/4 | M12 x 1.75 | 17 | 22 | 25 | 5 | M20 x 1.5 | 28 |

Sensörler / Sensors

WT-47R

Sayfa / Page 53

Sipariş Kodu / Ordering Code

| Model | OPSIYON OPTICS | MANYETİK MAGNETIC | ÇAP DIA | STROK STROKE | MİL MALZEMESİ ROD MATERIAL | MİL UZUNLUĞU ROD LENGTH | BİŞ TİPİ SCREW TYPE | BİŞ ÖLÇÜSÜ SCREW SIZE | BİŞ UZUNLUĞU SCREW LENGTH | |
|-------|---|--|---|------------------------------|-------------------------------|---|---|--|--|---|
| WSAC | K | M | 32 | 10 | N | L25 | ML | Zİ6M15 | E15 | |
| | BOŞ : STANDART T : TANDEM P : POZİSYONER D : ÇİFT MİLLİ A : STROK AYARLI FS : ÖNDEKİ YAYLI RS : ARKADAN YAYLI V : SICAKA DAYANIKLI | Blank Standart - Tandem - Positioner - Double Rod - Stroke Adjustable - Front Spring (Up to 50mm) - Rear Spring (Up to 50mm) Heat Resistant (Up to 150 °C) | Blank : Without Magnet M : MANYETİK M : With Magnet | PİSTON ÇAPİ mm Piston Dia | STROK (mm) Stroke | SS : PASLANMAZ Inox N : İNDÜKSİYONLU Induction BOŞ : STANDART Blank : Standart | Lx (mm) BOŞ : STANDART Blank : Standart | ML : ERKEK M : Male BOŞ : STANDART Blank : Standart | Zx : ÇAP x HATVE Zx : Dia x Pitch BOŞ : STANDART Blank : Standart | Ex (mm) BOŞ : STANDART Blank : Standart |